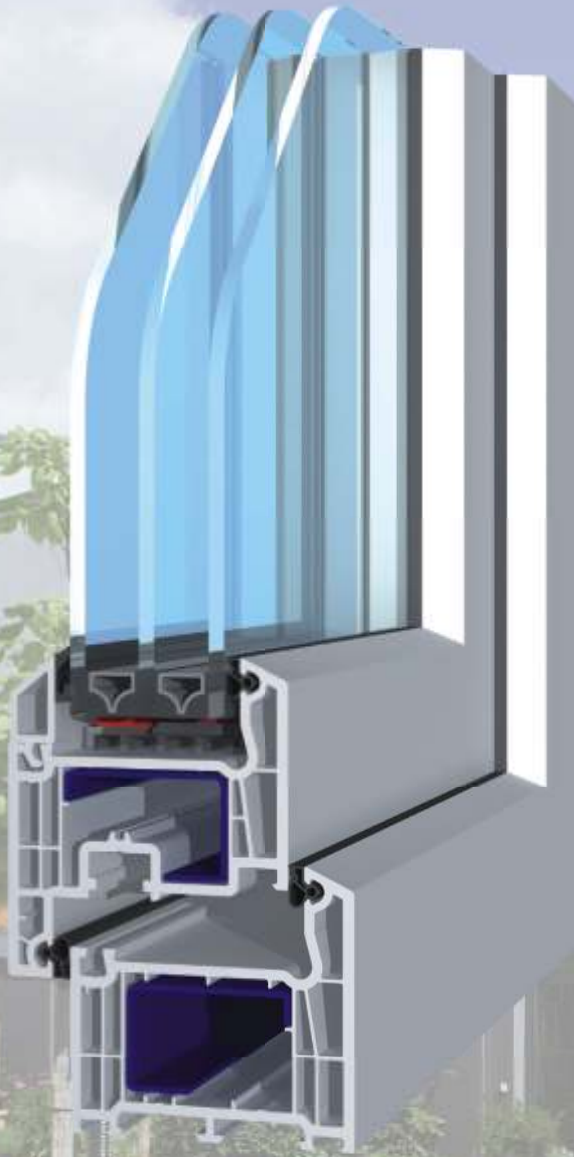


Attraktivität trifft Moderne

Atrakcyjność i nowoczesność

bluEvolution: 73



\* bis zu/do  
 $U_w = 0,80 \text{ W}/(\text{m}^2\text{K})$



Brüggmann bluEvolution:73  
flächenversetzt  
Brüggmann bluEvolution: 73  
płaski

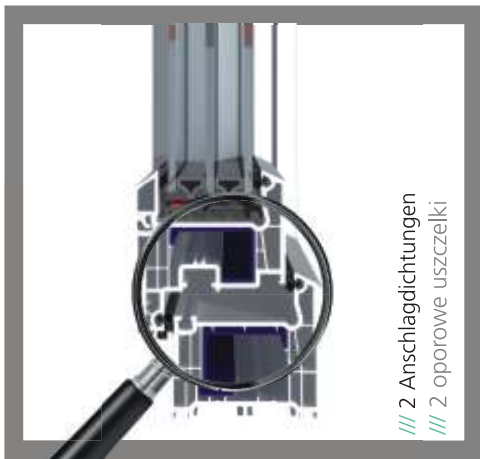


Brüggmann bluEvolution: 73  
halb flächenversetzt  
Brüggmann bluEvolution: 73  
półzlicowany



Brüggmann bluEvolution: 73  
rund  
Brüggmann bluEvolution: 73  
zaokrąglony

$U_g = 0,5 \text{ W}/(\text{m}^2\text{K})$   
 $\Psi = 0,030 \text{ W}/(\text{m}^2\text{K})$



**/// 5-Kammersystem & 2 Anschlagdichtungen:**  
Verhindern Wärmebrücken und Schallübertragungen.

**/// Optimaler Schutz vor Wind & Wetter:**  
In den Ecken verschweißte Anschlagdichtungen gewährleisten wirksamen Witterungsschutz.

**/// Maximale Stabilität:**  
Stahlverstärkungen garantieren sichere und dauerhafte Funktion sowie lange Lebensdauer.

**/// Zukunftssichere Lösungen:**  
Das Brüggmann bluEvolution 73 Fenstersystem ermöglicht moderne Lösungen für interessante Fenster- und Türgestaltungen.

**/// Besonders pflegeleicht & extrem witterungsbeständig:**  
Durch Qualitätskunststoff mit hochverdichteter Oberflächenstruktur.

**/// Farblich variabel:**  
Hochwertige Folienbeschichtungen bieten eine große Farbauswahl. Lieferbar in vielen Standardfarben und Dekoren. Auf Anfrage auch als individuelle RAL-Farbe möglich.

**/// Einsatzbereiche:**  
Dreh-, Kipp-, Dreh-Kipp-Fenster, Nebeneingang-, Fall- oder PSK-Tür

**/// Technische Daten:**  
bis zu  $U_w = 0,80 \text{ W}/(\text{m}^2\text{K})$   
je nach Verglasung möglich.  
Schallschutz bis 46 dB  
Einbruchhemmung bis RC 2

**/// Alu-Vorsatzschale:**  
Moderne Alu-Optik für die dekorative Fenstergestaltung.

**/// Farbvielfalt:**  
Elegant, klassisch oder modern.  
Breites Spektrum an Farbvarianten.

**/// Optimale Witterungsbeständigkeit:**  
Besonders widerstandsfähig und witterungsbeständig durch aufgeklebte Alu-Vorsatzschale.

**/// 5-komorowy system z dwiema uszczelkami oporowymi:**  
zapewnia doskonałą izolację termiczną i dźwiękową

**/// Optymalna ochrona przed czynnikami atmosferycznymi**  
zgrzewalne uszczelki w narożach chronią przed różnymi warunkami pogodowymi

**/// Maksymalna wytrzymałość:**  
wzmocnienia stalowe gwarantują bezpieczeństwo i wytrzymałość funkcjonowania przez długi okres użytkowania.

**/// Przyszłościowe rozwiązania:**  
systemy okienne Brüggmann bluEvolution 73 umożliwiają projektowanie nowoczesnych rozwiązań okien i drzwi.

**/// Łatwy do czyszczenia i odporny na warunki pogodowe,**  
to wszystko dzięki wysokiej jakości tworzywa sztucznego i struktury powierzchni.

**/// Kolorystyka:**  
szeroka paleta barw folii dekoracyjnych daje duże możliwości wyboru koloru, zarówno w przypadku folii standardowych, jak i folii dodatkowych, gładkich jak i drewnopodobnych.

**/// Zastosowanie:**  
okna uchylne, rozwiernie, rozwierno-uchylne, drzwi harmonijkowe, balkonowe i PSK

**/// Dane techniczne:**  
do  $U_w = 0,80 \text{ W}/(\text{m}^2\text{K})$  w zależności od rodzaju wypełnienia. Dźwiękoszczelność do 46 dB, klasa odporności na włamanie do RC 2

**/// Nakładki aluminiowe**  
nowoczesny design, idealne do projektowania okien we współczesnym budownictwie

**/// Szeroka paleta barw:**  
od eleganckich, przez klasyczne po nowoczesne.

**/// Wysoka odporność**  
na wpływ warunków atmosferycznych i zewnętrznych, dzięki trwałej technice montażu nakładek

